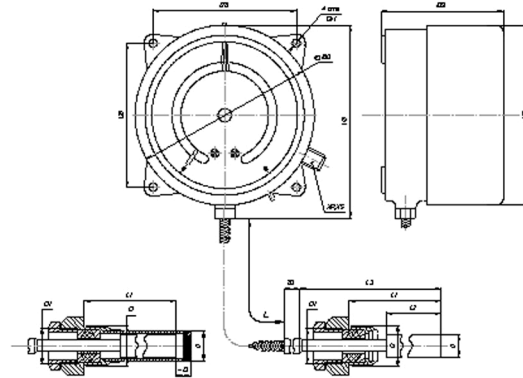


Габаритные и присоединительные размеры термометров манометрических показывающих сигнализирующих

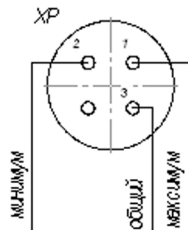


установка термобаллона
с защитной гильзой

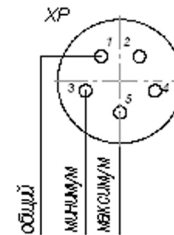
Для термометров ТПТ при длине капилляра L от 10 м и выше, температуре измерения 400°C и выше, длина погружения термобаллона не менее 315 мм.

Схема электрических соединений термометров

(исполнение сигнализирующего устройства)



с вилкой 2РМГ22Б4ШЗЕ1В, розеткой 2РМТ22КПН4Г3В1В
с вилкой 2РМТ14Б4Ш1В1В, розеткой 2РМТ14КПН4Г1В1В



С вилкой приборной ШР20П5Ш10, розеткой кабельной ШР20П5НШ10